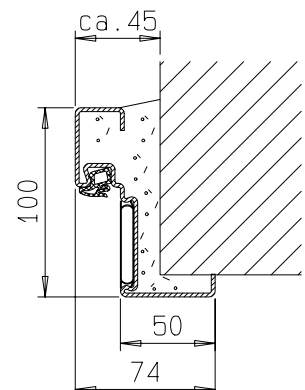
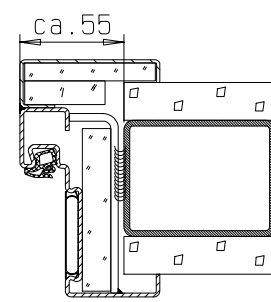


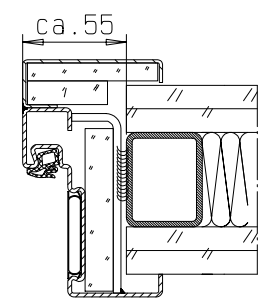
Zarge "ZG 68/76", optional (bis RBM 1260x2255)



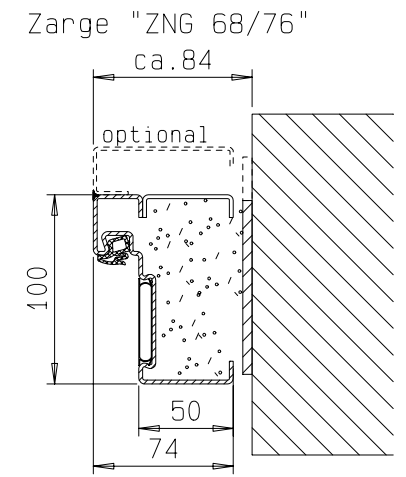
Zarge "ZNG 58/76", optional bei Dickfalz



bekleitetes Stahlprofil



F90 Montagewand



Detail Verglasung  
siehe Vertikalschnitt



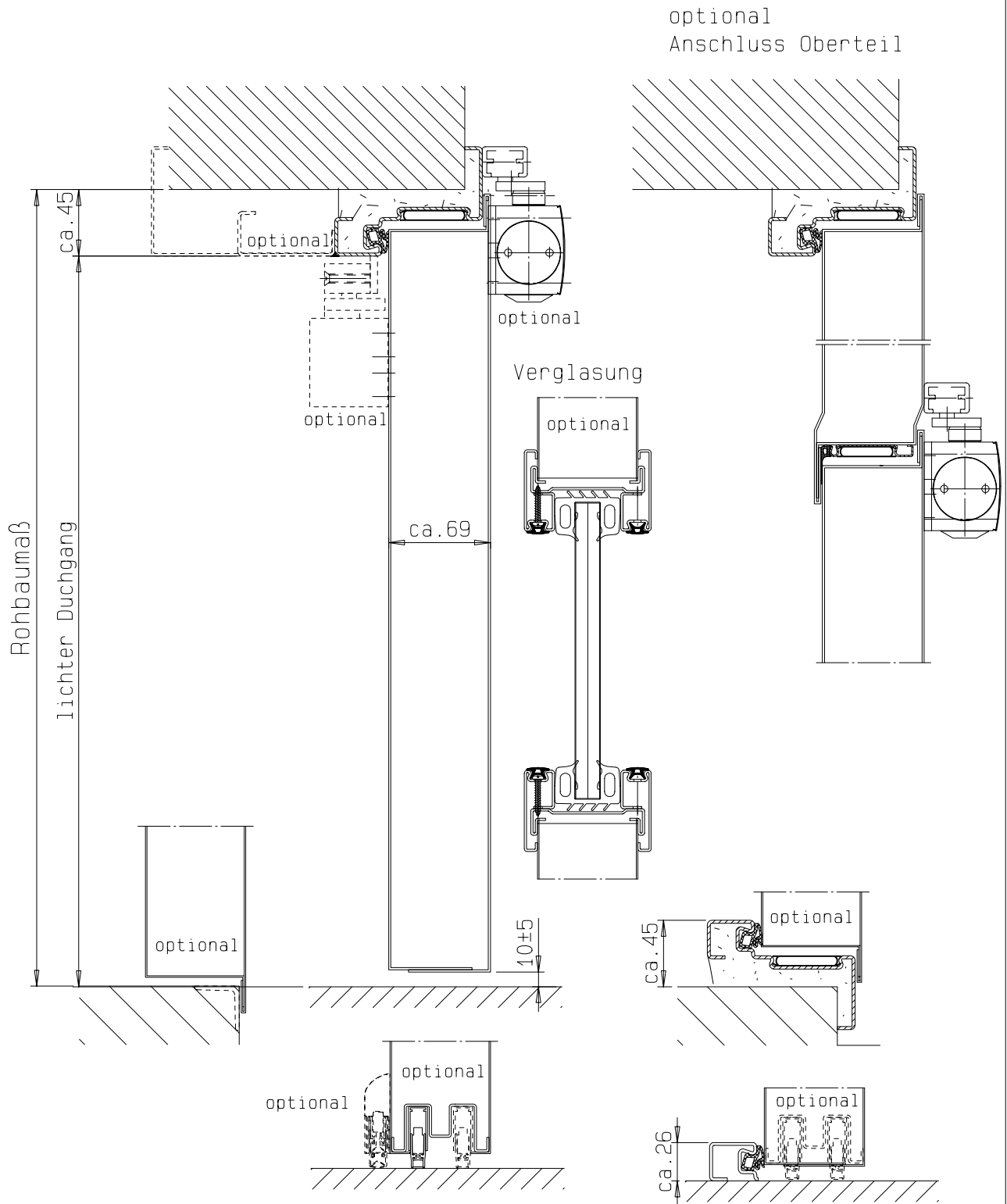
**FRANZEN**  
Feuerschutztüren

Gerhard-Welter-Straße 7; 41812 Erkelenz

**Einflügelige Franzen Stahl-Feuerschutztür  
T30-1-(RS)-FSA**

**"System Schröders TSN-1"**

Horizontalschnitt



Einbau- bzw. Zargenvarianten  
siehe Horizontalschnitt



**FRANZEN**  
Feuerschutztüren

Gerhard-Welter-Straße 7; 41812 Erkelenz

**Einflügelige Franzen Stahl-Feuerschutztür**  
**T30-1-(RS)-FSA**  
**"System Schröders TSN-1"**

Vertikalschnitt