



FRANZEN

Feuerschutztüren

Planungs-, Einbau- und Wartungsanleitung

Franzen Feuerschutz-Deckenklappe THF

„System Schröders“

Einflügelige feuerbeständige und wahlweise rauchdichte Stahl- Deckenklappe T90-1 „Franzen THF“

Kombinationsmöglichkeiten:

- Rauchschutz	DIN 18095 (DIN EN 1634-3)
- Schallschutz	DIN EN 10140 bis 42 dB
- Windlastbeständigkeit	DIN EN 12210 bis Kl. C5
- erhöhte Luftdichtigkeit	DIN EN 12207 bis Kl. 4
- Druck/Sog-Widerstandsfähigkeit	DIN EN 12211 bis 5000 Pa
- Wärmedurchgangskoeffizient	$U_D \geq 2,1 \text{ W/m}^2 \text{ K}$

THF Zulassungsnummer Z-6.20-2061

Diese Anleitung besteht aus einem Deckblatt, einem Inhaltsverzeichnis und 22 Seiten Inhalt.
Stand: März 2020

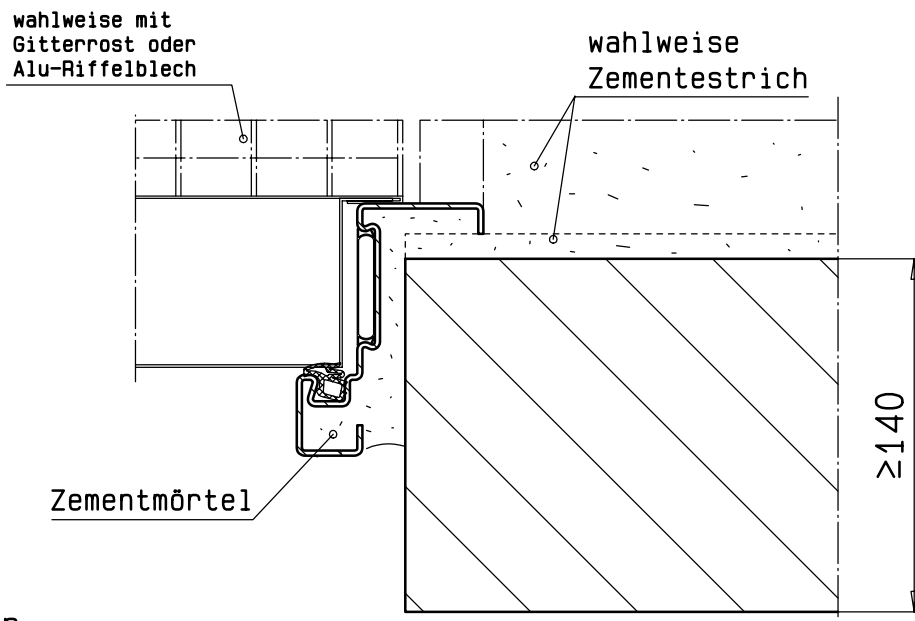


Inhaltsverzeichnis

	Seite
Deckenart, Dicke und Aufbau	2
Grundsätze zum Klappeneinbau	3
Befestigung - mit Mauerankern	4
- mit Dübelankern	5
- mit Ankerwinkeln	6
- mit Ankerstücken	7
- stumpfer Einbau	8
Zubehörteile - Zarge / Anschluß	9
- Gummidichtung	10
- Klappenbänder	11
- Schließ- und Öffnungshilfe	12
- Montage Schließ-/Öffng.hilfe	13 / 14
- Schließverzögerung	15 / 17
- Klappenschloß/-beschlag	18
- Gitterrost/Riffelblech	19
Wartung / Funktionsprüfung	20
Änderungen bei Feuerschutzabschlüssen und Übereinstimmungserklärung	21 / 22

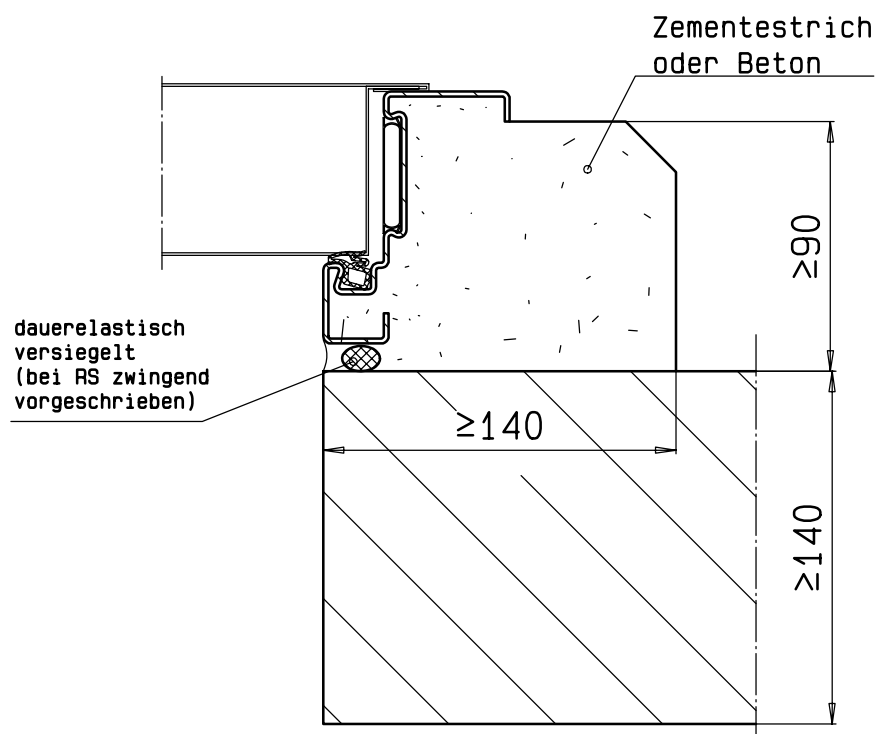
Deckenart, Dicke und Aufbau

- feuerbeständige Decke aus *Stahlbeton* nach DIN EN 1992 1-1, in Verbindung mit DIN EN 1992 1-1/NA.
Deckendicke $\geq 140\text{mm}$.



oder

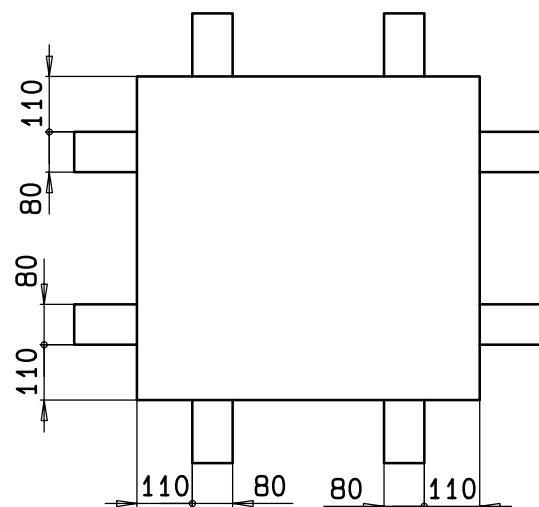
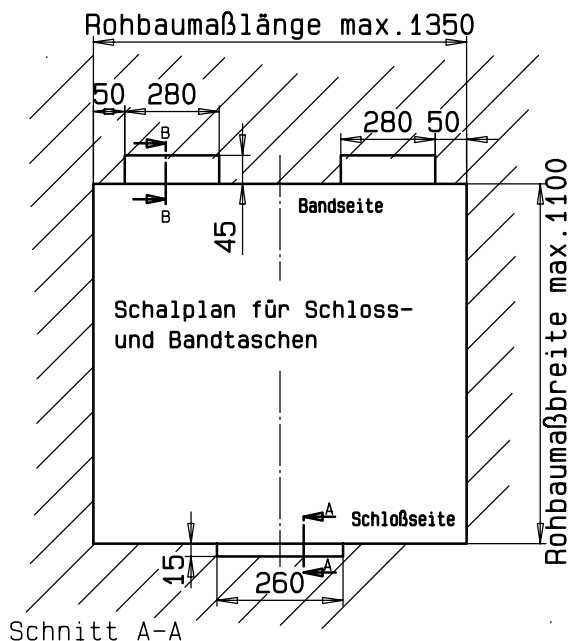
- Deckenaufbau aus *Zementestrich* nach DIN 18560-ZE oder *Beton* nach DIN 1045-B 25, Aufbaudicke $\geq 90\text{mm}$.



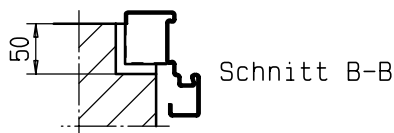
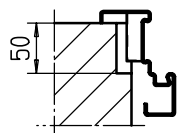
Grundsätze zum Klappeneinbau

- Die Festlegungen der allgemeinen bauaufsichtlichen Zulassung Nr. Z-6.20-2061 sind zu beachten.
- Zarge und Klappenblatt werden als komplette Einheit angeliefert und sind auch nur als solche einzubauen.
- Die Deckenart, die Mindestdicke und der wahlweise zusätzliche Aufbau muß der Seite 2 dieser Anleitung entsprechen.
- Die Klappe muss nach oben öffnend eingebaut werden. Der max. Öffnungswinkel beträgt 75°.
- Die Schließ- bzw. Öffnungshilfe ist bereits werkseitig montiert.
- Die *wahlweise* Schließverzögerung ist entweder werkseitig montiert, oder kann später nachgerüstet werden.
- Die Vollständigkeit aller gelieferten Teile ist vor der Montage zu prüfen.
- Die Verankerung ist nach dem Verankerungsplan auf Seite 4, die Reihenfolge der Arbeitsgänge nach den Seiten 4 bis 8 vorzunehmen.
- Die Zarge wird als Eckzarge geliefert und darf mit einer Ergänzungszarge zu einer Umfassungszarge erweitert werden (Seite 8).
- Die grundierten Zargen und Klappenblätter dürfen mit allen gebräuchlichen Lacken beschichtet werden (außer Nitro-Lacke).
- Die Gummidichtung "GZN" sowie die Schloßfalle dürfen nicht überstrichen werden. Die THELESOL-Brandschutzleisten können dagegen lackiert werden.
- Nach der Montage müssen alle Klappen- und Zubehörteile auf ein *funktionsgerechtes Zusammenspiel* (Funktionsprüfung) getestet und gegebenenfalls korrigiert werden (siehe auch Wartung).
- Der Klappeneinbau, die Montage der Schließ- bzw. Öffnungshilfe, die Schließverzögerung, die Dichtungsprofile, sowie die Beschläge müssen in allen Einzelheiten der Zulassung und den Konstruktionsmerkmalen (O-Anlagen) entsprechen. Außer den in der Veröffentlichung des DiBT vom 01.12.2009 aufgeführten "*Zulässigen Änderungen an Feuerschutzabschlüssen und Feuerschutzabschlüssen mit Rauchschutzeigenschaften*", sowie die in der Zulassung (Anlage 3, s. auch Seite 20 der P.E.W.A.) aufgelisteten Änderungen, ist keine Abweichung erlaubt. Andernfalls ist die *Zustimmung* zur Verwendung der Klappe *im Einzelfall* durch die für das Bauvorhaben zuständige oberste Bauaufsichtsbehörde erforderlich.

Befestigung mit Mauerankern

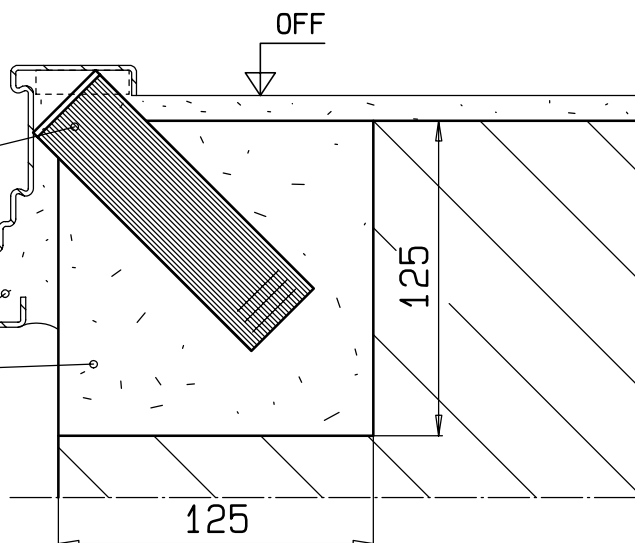


Die Lage der Anker, wie auf den Seiten 4 bis 8 dargestellt, richten sich nach diesem Ankerplan.



Maueranker
F1. $\geq 35 \times 2$

Mauermörtel *)



Montagefolge:

- Ankeraussparungen einstemmen
- Ausbiegen der Maueranker
- Zarge mit geschlossenem Klappenblatt in die Deckenöffnung legen, waagrecht auf OFF ausrichten und fixieren.
- Alle Ankeraussparungen mit Mauermörtel (Gruppe \geq II) verfüllen.
- Zarge mit Mauermörtel der Gruppe \geq II hinterfüllen.*)

Achtung: Die Klappe darf erst nach dem Abbinden des Mörtels geöffnet werden.

*) Der Haftverbund zwischen Zarge und Mörtel muß nicht nachgewiesen werden, so daß es unerheblich ist, wenn der Mörtel sich nach dem Abbinden von der Zarge bzw. der Decke löst.

Befestigung mit Dübelankern

Dübellasche
 Fl. $\geq 40 \times 4 - 1201g$

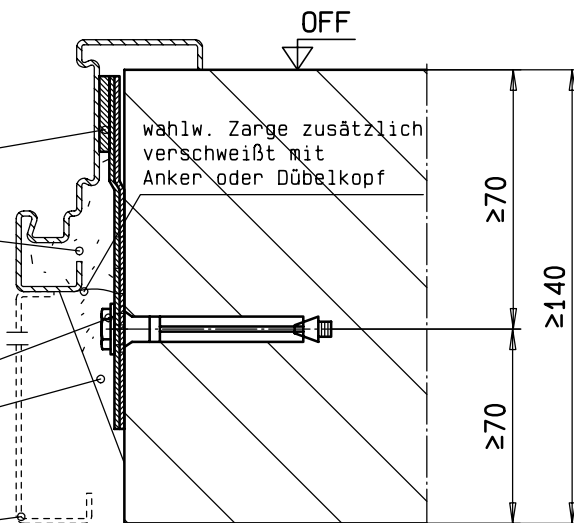
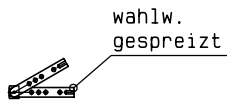
wahlw. Kombi-Anker
 wahlw. Schwenkanker
 aus Stahlblech ≥ 1.5 dick

Mauermörtel

Dübel mit bauaufs. Zulassung bzw.
 Europäisch Technischer Zulassung (ETA)
 z.B. "Liebig Typ S" (M8)

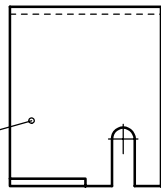
Anputzen bei Stahlspreizdübel
 nicht erforderlich

wahlweise mit
 Ergänzungszarge

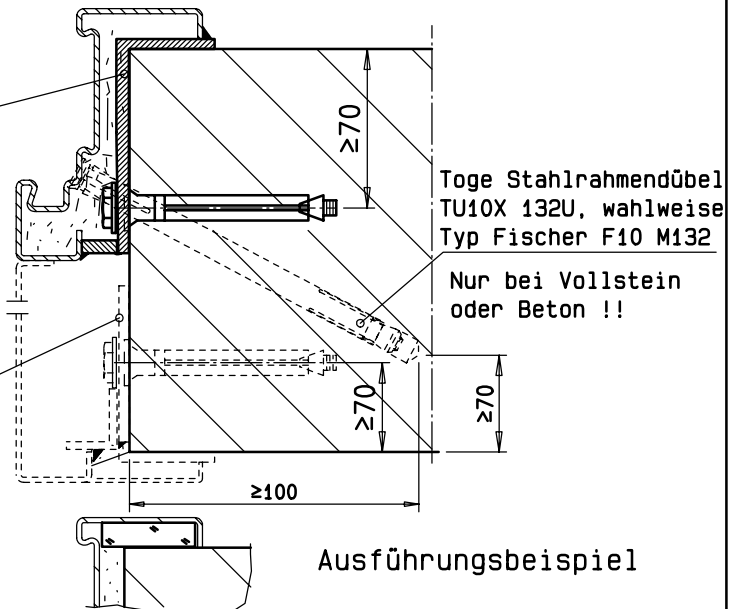


Dübellasche
 $L \geq 80 \times 40 \times 4 - \sim 401g$
 $a = 2, l \geq 30$

wahlweise mit
 Montagewinkel
 aus Bl. 4 dick



Ankerplatte ≥ 4 dick



wahlweise in Zargenspiegel
 Gipskarton-Bauplatte GKB $\sim 37 \times 9.5$

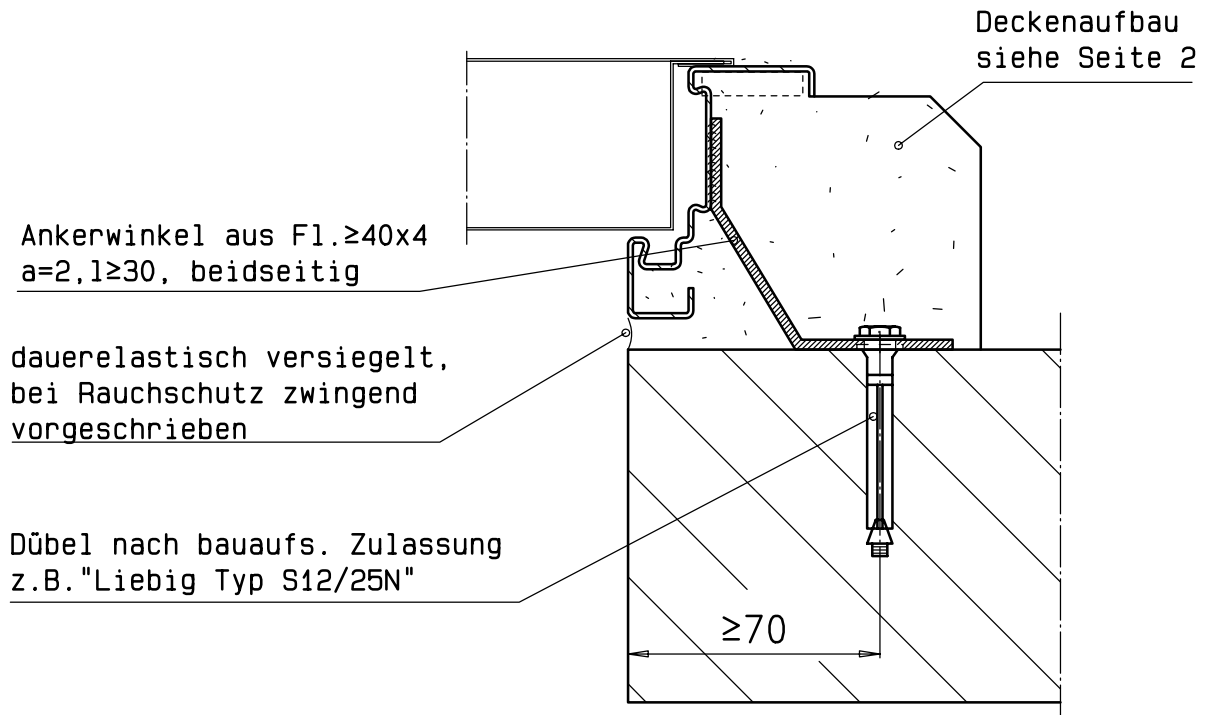
Ausführungsbeispiel

Montagefolge:

- Dübelanker an der Zarge ausbiegen.
- Zarge mit geschlossenem Klappenblatt in die Deckenöffnung legen, waagrecht auf OFF ausrichten und fixieren.
- Beide bandseitige und einen schloßseitigen Anker andübeln.
- Klappenblatt auf einwandfreie Funktion überprüfen; Klappenfalze müssen allseitig an der Zarge anliegen.
- Restliche Anker andübeln.
- Zarge mit Mauermörtel der Gruppe $\geq II$ DIN 1053 hinterfüllen.^{*)}

*) Der Haftverbund zwischen Zarge und Mörtel muß nicht nachgewiesen werden, so daß es unerheblich ist, wenn der Mörtel sich nach dem Abbinden von der Zarge bzw. der Decke löst.

Befestigung mit Ankerwinkeln

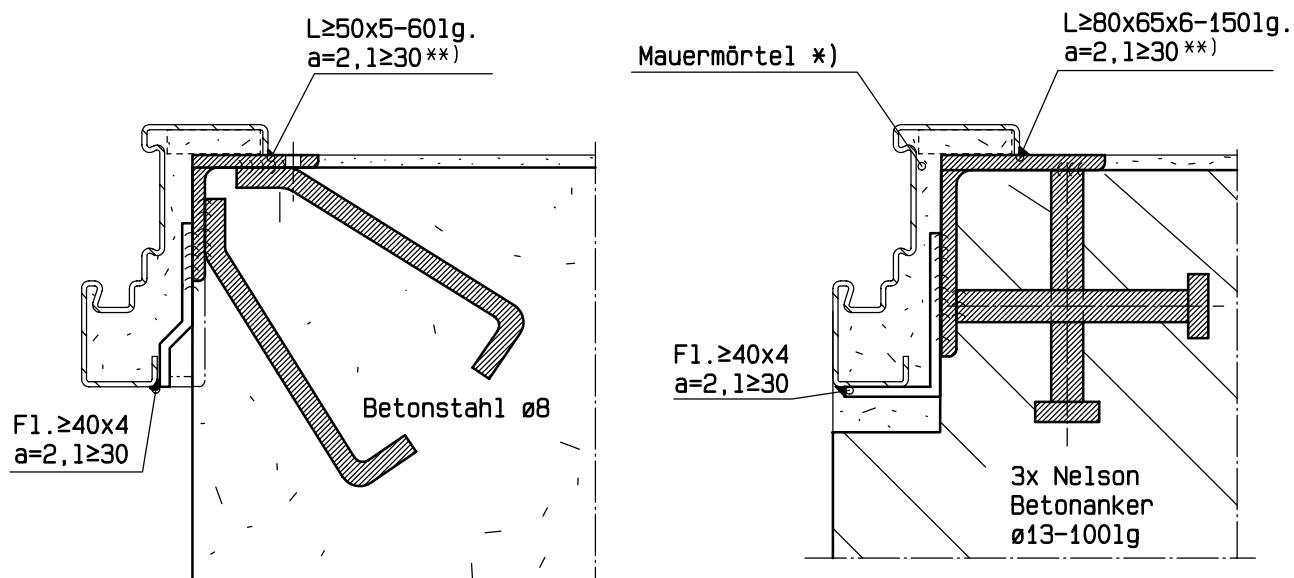


Montagefolge:

- Ankerwinkel an Zarge anschweißen (vorher die Brandschutzleiste aus der Nut im Zargenprofil klipsen).
- Zarge mit geschlossenem Klappenblatt in die Deckenöffnung legen, waagrecht auf OFF ausrichten und fixieren.
- Beide bandseitige und einen schloßseitigen Anker andübeln.
- Klappenblatt auf einwandfreie Funktion überprüfen. Klappenfalze müssen allseitig an der Zarge anliegen.
- Restliche Anker andübeln.
- Zarge und Anker mit Mauermörtel der Gruppe $\geq \text{II}$ DIN 1053 hinterfüllen.*)

*) Der Haftverbund zwischen Zarge und Estrich (Beton) muß nicht nachgewiesen werden, so daß es unerheblich ist, wenn der Estrich sich nach dem Abbinden von der Zarge bzw. der Decke löst.

Befestigung mit Ankerstücken



Diese Befestigung ist nur möglich, wenn die Ankerstücke bereits beim Erstellen der Decke einbetoniert werden.

Montagefolge:

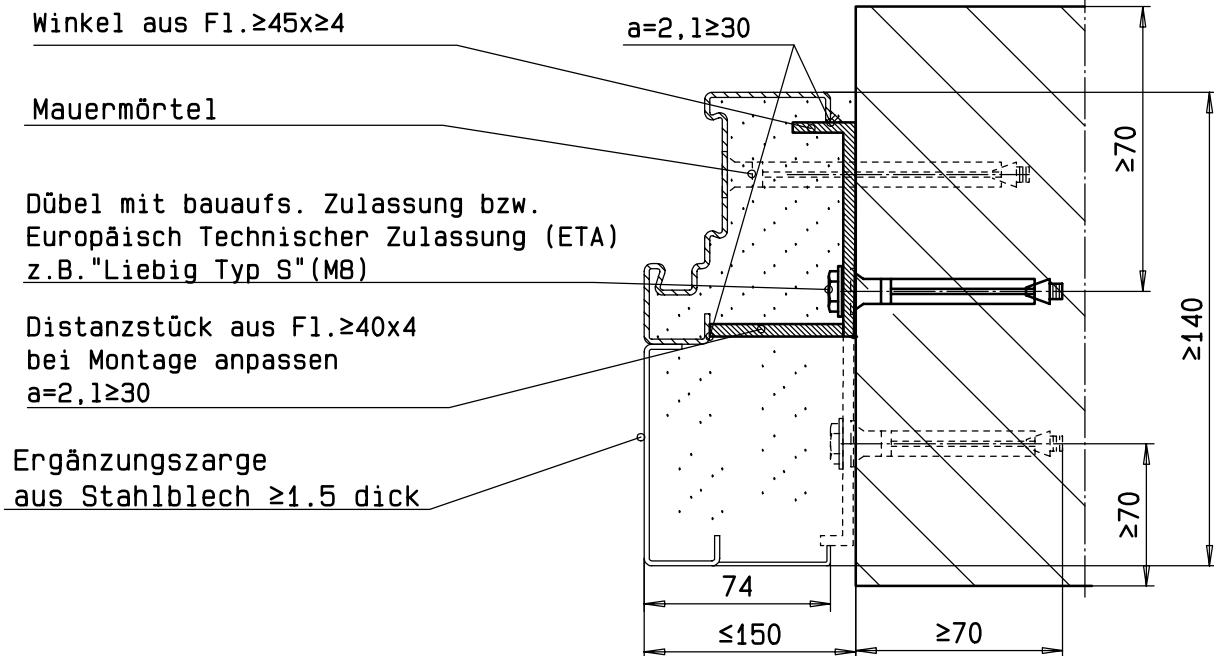
- Zarge mit geschlossenem Klappenblatt in die Deckenöffnung legen, waagrecht auf OFF ausrichten und fixieren.
- Zarge an beide bandseitigen und einen schloßseitigen Anker anschweißen.
- Klappenblatt auf einwandfreie Funktion überprüfen. Klappenfalze müssen allseitig an der Zarge anliegen.
- Zarge an verbleibende Anker anschweißen.
- Zarge mit Mauermörtel der Gruppe $\geq \text{II}$ hinterfüllen.*)

*) Der Haftverbund zwischen Zarge und Mörtel muß nicht nachgewiesen werden, so daß es unerheblich ist, wenn der Mörtel sich nach dem Abbinden von der Zarge bzw. der Decke löst.

***) Anschweißmontage nur bei Klappen für objektgebundene Fertigung; d.h. der Einbauort derartig hergestellter Anschlüsse muß dem Klappenhersteller bekannt sein.

stumpfer Einbau

Ausführungsbeispiel

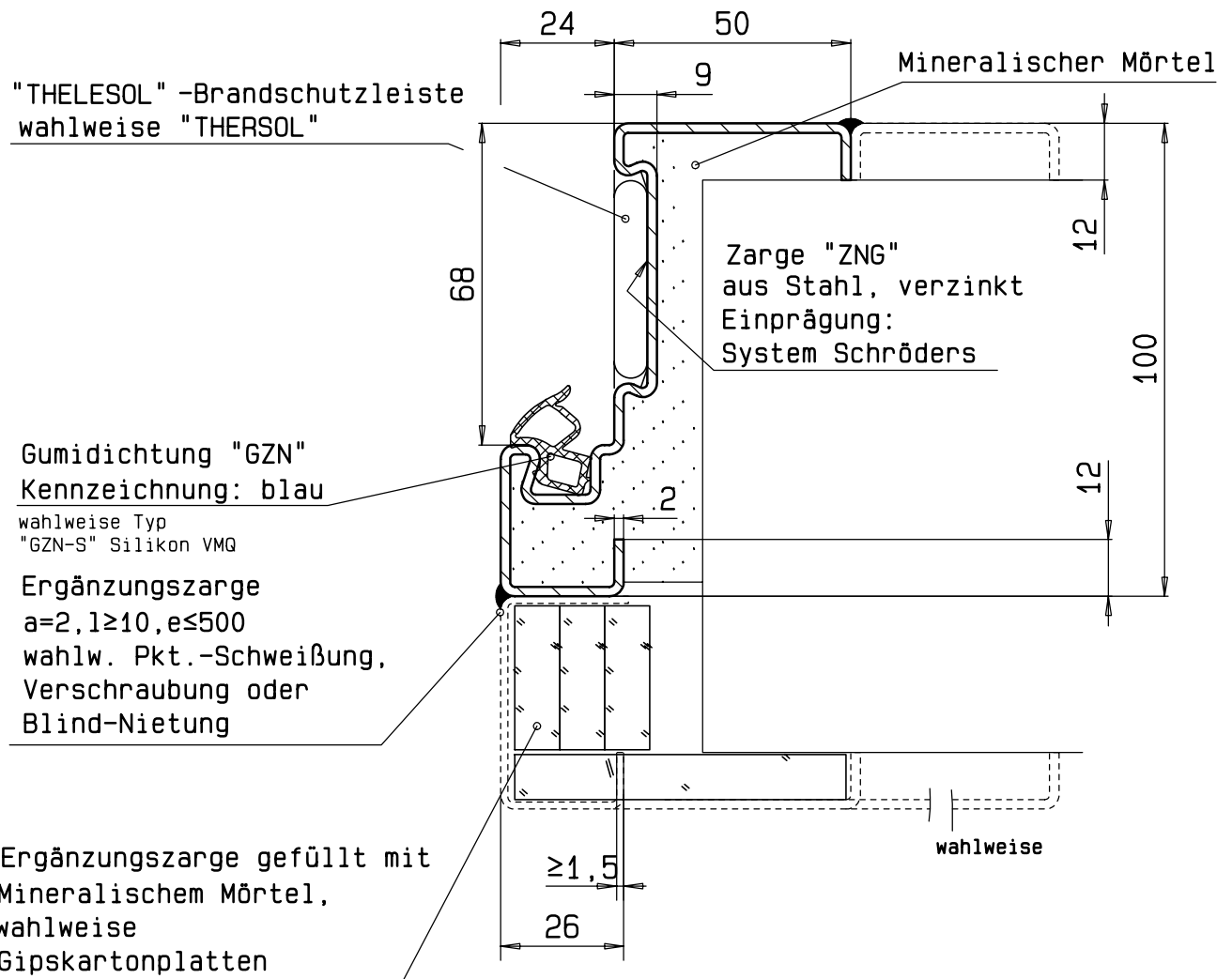


Montagefolge:

- Winkel an vorgesehene Stellen ausrichten und andübeln.
- Zarge mit geschlossenem Klappenblatt in die Deckenöffnung bzw. auf die Winkelanker legen, waagrecht ausrichten und fixieren.
- Distanzstücke anpassen und mit Zarge verschweißen. (Auf Verdrehen der Zarge achten !)
- Klappenblatt auf einwandfreie Funktion überprüfen; Klappenfalze müssen allseitig an der Zarge anliegen. Luftspalte ausrichten (umlaufend ca. 6mm), evtl. nachrichten.
- Zarge mit Winkelprofilen verschweißen.
- wahlweise Ergänzungszarge mit Hauptzarge verschweißen oder verschrauben, ausrichten und mit Ankerstücken verschweißen. (evtl. vorher mit GKF-Platten füllen)
- Zarge mit Mauermörtel der Gruppe $\geq II$ DIN 1053 hinterfüllen.*) evtl. vorher einschalen.

*) Der Haftverbund zwischen Zarge und Mörtel muß nicht nachgewiesen werden, so daß es unerheblich ist, wenn der Mörtel sich nach dem Abbinden von der Zarge bzw. der Decke löst.

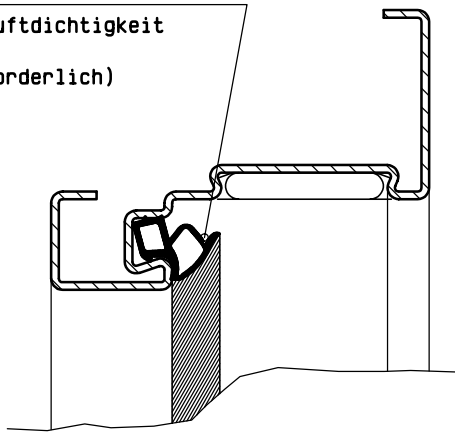
Zubehörteile - Zarge / Anschluss



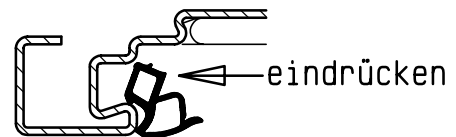
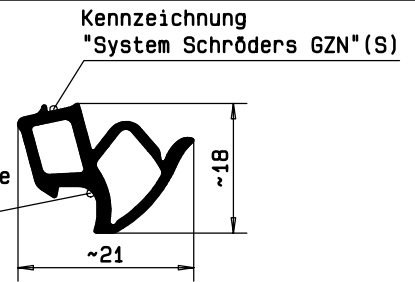
Zubehörteile - Gummidichtung "GZN"

Dichtungsprofil "GZN" bzw. "GZN-S"

(GZN-S bei Luftdichtigkeit und Windlast zwingend erforderlich)



blauer Streifen bei "GZN", GZN-S ohne farbliche Markierung



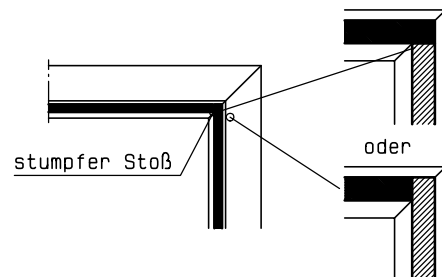
Die lose beiliegenden Dichtungsprofile werden in die Zargennut eingedrückt. **NICHT STRECKEN !!!**

Folgende Eckausbildungen sind wahlweise möglich:

- Als Einzellängen auf Gehrung geschnitten



- Als Einzellängen mit stumpfem Stoß (bei Rauchschutz, Luftdichtigkeit oder Windlast vorgeschrieben)



Achtung: Gummi- bzw. Silikondichtungen dürfen nicht lackiert werden.

Zubehörteile - Klappenbänder

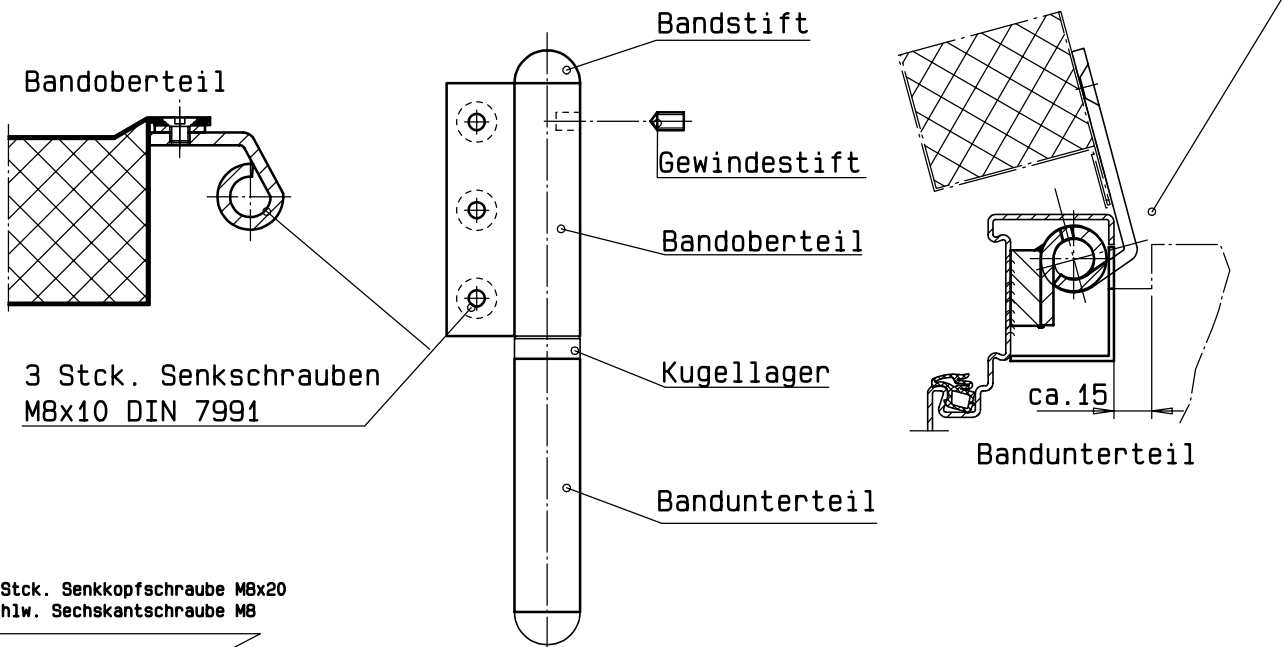
Die Deckenklappe ist mit 2 Stück zwei-/dreiteiligen KO-Bändern ausgestattet.

Die Bandunterteile sind an der Zarge angeschweißt.

Die Bandoberteile sind mit Klappenblatt verschraubt oder verschweißt.

Zur Demontage des Klappenblattes und zur Wartung der Klappenbänder werden die Senkschrauben gelöst, bzw. die Bandstifte nach Lösen des Gewindestiftes herausgezogen.

Schwenkbereich beachten !!
Nicht bei allen Bandkonstruktionen

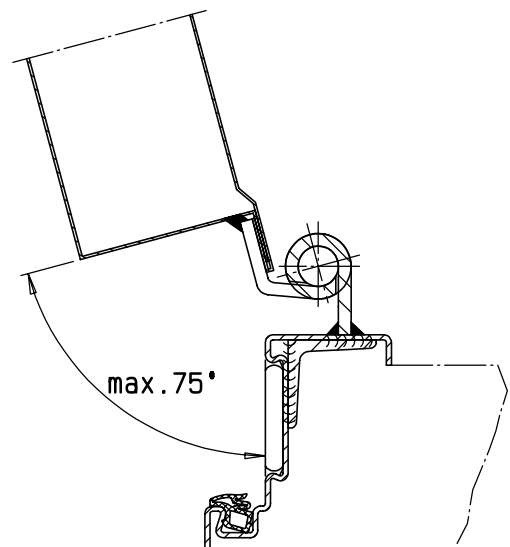
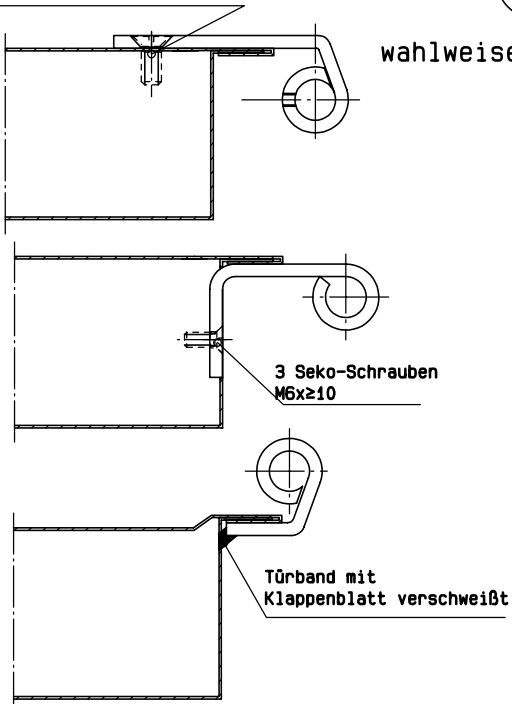


Bandoberteil

3 Stck. Senkschrauben
M8x10 DIN 7991

3 Stck. Senkkopfschraube M8x20
wahlw. Sechskantschraube M8

wahlweise Ausführungsvarianten

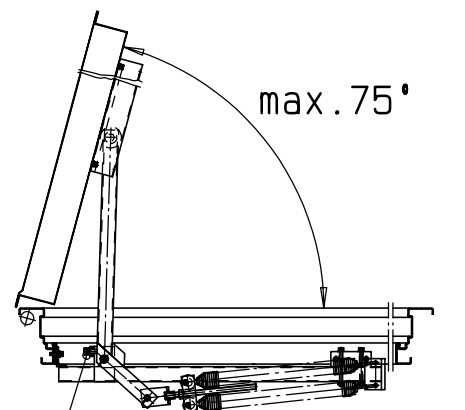


Zubehörteile - Schließ- / Öffnungshilfe

Für die leichte und störungsfreie Funktion der Deckenklappe sind bereits werkseitig eine bzw. zwei Schließ-/Öffnungshilfen montiert.

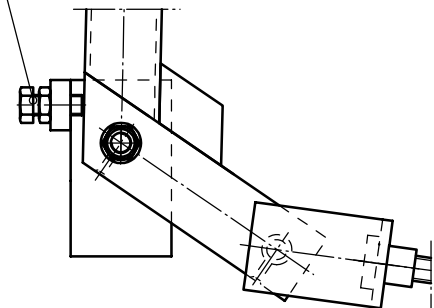
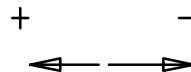
Die Anzahl und die Größe der Schließ-/Öffnungshilfen wurde in Abhängigkeit von der Größe und dem sich damit ergebenden Gewicht des Klappenblattes festgelegt.

Die Schließ-/Öffnungshilfe ist bereits werkseitig montiert.



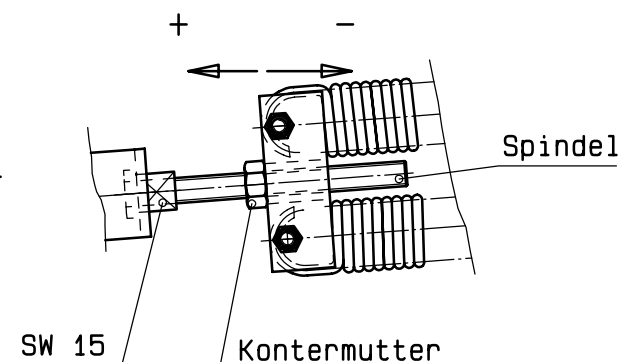
Endanschlag-Schraube

Der Öffnungswinkel von max. 75° wird durch Ein- oder Ausdrehen der Endanschlag-Schraube eingestellt.



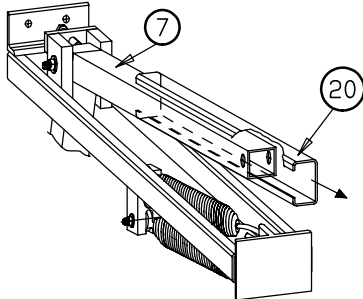
Klappe muß immer selbstständig schließen !!

Durch Ein- und Ausdrehen der Spindel mit einem Maulschlüssel SW 15 kann die Schließ- bzw. Öffnungskraft verändert werden.

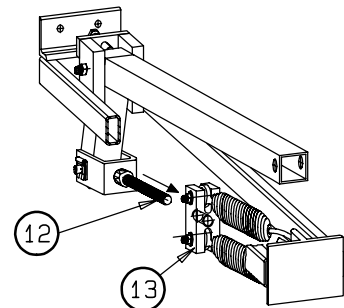


Montageanleitung für Öffnungshilfe

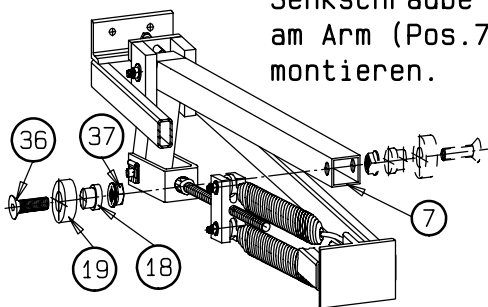
- 1) Führungsschiene (Pos.20) vom Arm (Pos.7) abziehen.



- 2) Spindel (Pos.12) in Federhalter (Pos.13) einschrauben.

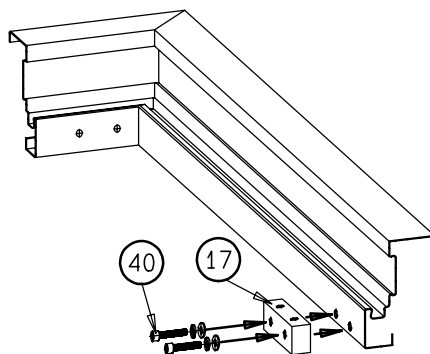
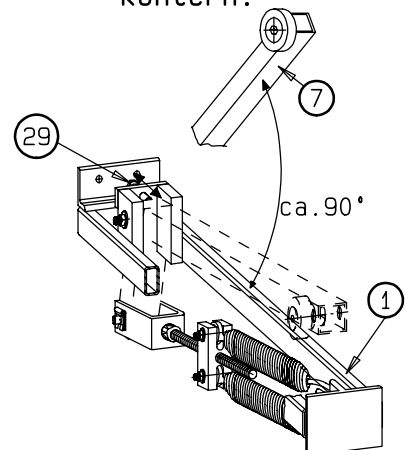


- 3) Tensilockmutter (Pos.37, von innen an Pos.7) Lagerbuchse (Pos.18), Lager (Pos.19), und Senkschraube (Pos.36) am Arm (Pos.7) montieren.

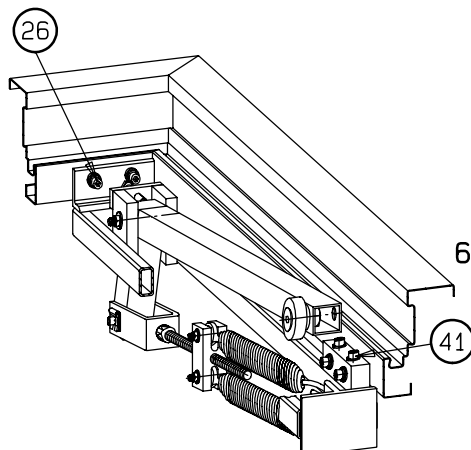


Montagenseite beachten: gez. rechtsseitige Montage d. Öffnungsh.

- 4) Arm (Pos.7) ca.90° zum Träger (Pos.1) ausrichten und Stell-schraube (Pos.29) justieren und kontern.



- 5) Anbaubock (Pos.17) mit Zyl.-Schr. M6x30 (Pos.40) sowie Federring und Unterlegschr. montieren.



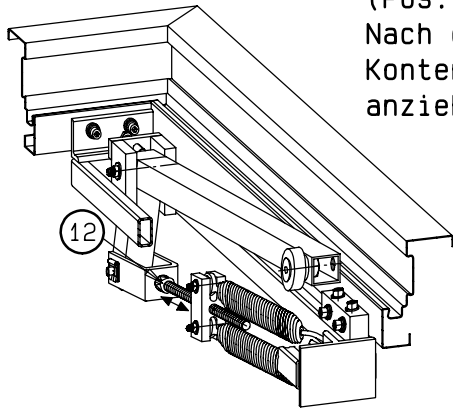
- 6) Öffnungshilfe montieren.
 -winkelseitig mit Zyl.-Schr. M6x20 (Pos.26) (Größe I Sechskantschraube M6x20) sowie Unterlegscheiben u. Federringen.
 -am Anbaubock mit Zyl.-Schr. M6x80 (Pos.41) Unterlegscheiben u. selbstsichernden Muttern.

Fortsetzung

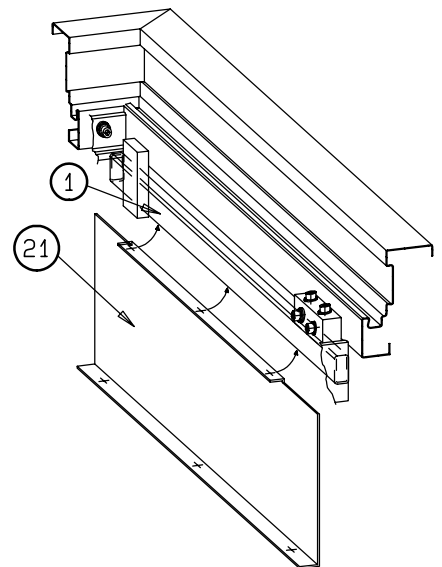
Montageanleitung für Öffnungshilfe

7) Führungsschiene (Pos.20) über Lager (Pos.19) schieben und an den vorgerichteten Punkten am Klappenblatt mit Zyl-Schr. M6*20, Unterlegscheiben und Federringen befestigen.

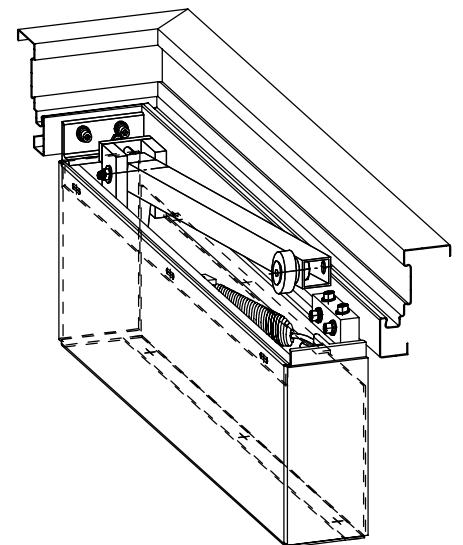
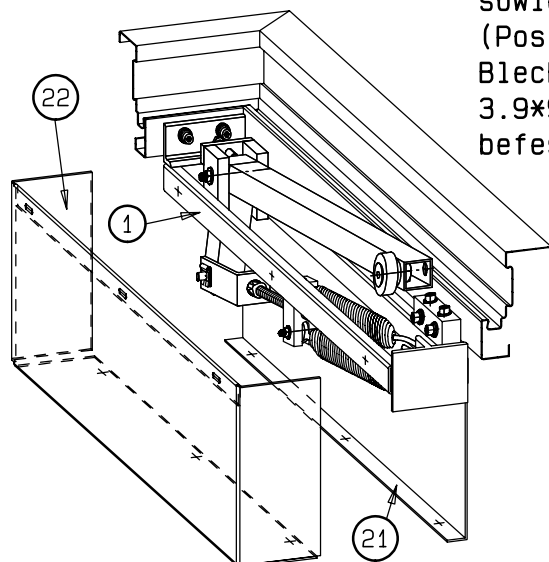
8) Federkraft über Spindel (Pos.12) einstellen. Nach der Einstellung Kontermutter anziehen.



9) Schutzbügel (Pos.21) am zargenseitigen Träger (Pos.1) mittels Blechschrauben 3.9*9.5 befestigen.



10) Schutzhaube (Pos.22) am Träger (Pos.1) sowie am Schutzbügel (Pos.21) mittels Blechschrauben 3.9*9.5 befestigen.



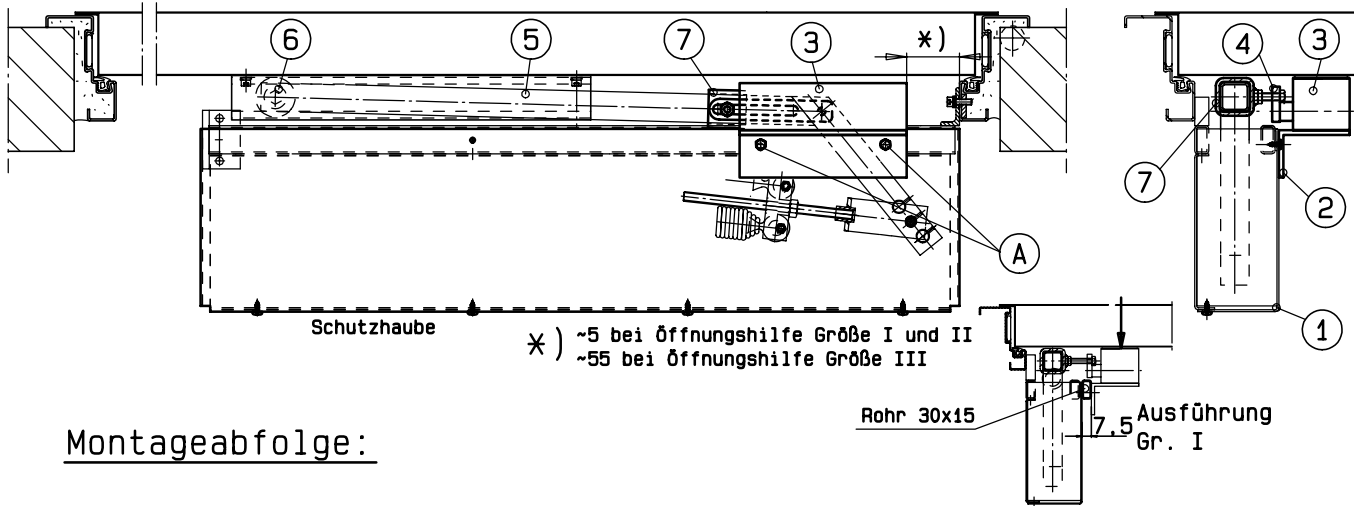
Montageanleitung ist auf eine rechtsseitig montierte Öffnungshilfe abgestimmt. Bei linksseitiger Montage entsprechend verfahren.

ACHTUNG VERLETZUNGSGEFAHR !!!

Bei Werksmontage: Klappe schließen, Klappenfalz und Zargenspiegel mittels Blechschraube verbinden und Warnaufkleber gut sichtbar auf Klappenblatt anbringen.

Zubehörteile - Schließverzögerung

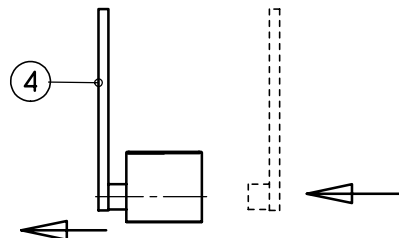
Durch die Schließverzögerung ist die Schließzeit und die Schließgeschwindigkeit der Deckenklappe einstellbar.
(Verwendung der Schließverzögerung wahlweise)



Montageabfolge:

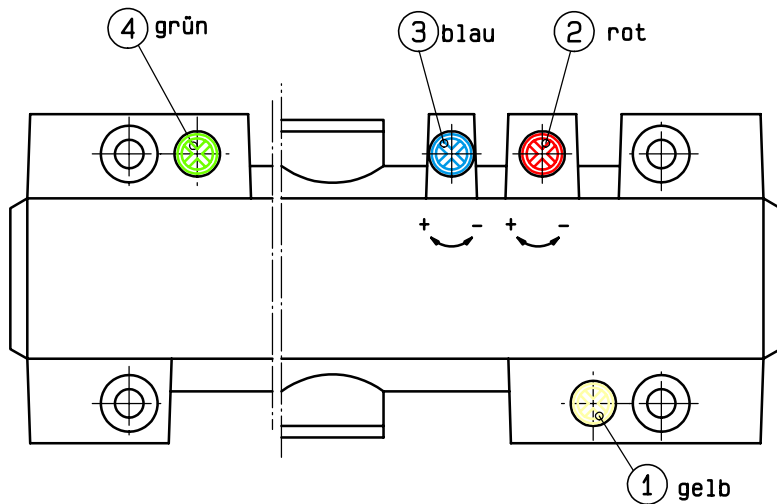
- beiliegender Montagewinkel ② der Schließverzögerung ③ mit zwei Kreuzschlitzschrauben M5x15 an den Befestigungsstellen ① der Öffnungshilfe befestigen. (bei Gr. I mit Schraube M5x30 und Distanzrohr 30x15-174lg zwischen Winkel und Öffng.-hilfe.)
- die Schließverzögerung ③ ist werkseitig für den rechtsseitigen Einbau vorgerichtet.
Für den linksseitigen Einbau muß die Schließverzögerung wie folgt umgerüstet werden:

Hebelarm ④ in 90°-Position bringen,
Imbusschraube M6 lösen,
Hebel auf gegenüberliegenden Seite
(in 90°-Stellung) wieder anbringen
und verschrauben.



- die Schließverzögerung ③ mit 4 Kreuzschrauben M5x45 auf den Montagewinkel schrauben.
- C-Schiene ⑤ auf der Unterseite des Klappenblattes lösen.
- Lager ⑥ abschrauben und beiliegende Aufsteckmuffe ⑦ aufschieben. (Schraube in Richtung Schließverzögerung)
bei Gr. I M8x50, bei Gr. II und III M8x35
- Lager ⑥ und C-Schiene ⑤ wieder montieren.
- Schraube der Aufsteckmuffe ⑦ lösen, durch Hebelarm ④ führen, Kontermutter aufschrauben und in Aufsteckmuffe ⑦ einschrauben.
- Imbusschraube festziehen und mit Kontermutter zum Aufsteckarm hin sichern. (Schraube muß im Hebelarm ④ Freilauf haben)

Zubehörteile - Schließverzögerung



Warnhinweis !!!

Einstellventil ② und ③ dürfen nur bei entlasteter Schließverzögerung betätigt werden. Einstellventile ① und ④ dürfen nicht verändert werden.

Einstellung der Schließverzögerung :

Einstellventil ① gelb : ohne Funktion / muß vollständig aufgedreht bleiben

Einstellventil ② rot : Regelung der Schließgeschwindigkeit im letzten Teil des Schließvorgangs

Einstellventil ③ blau : Regelung der Schließverzögerung bei geöffneter Klappe

Einstellventil ④ grün : sperrt die Schließverzögerung beim Öffnen der Klappe.

Wichtig: Ventil muß vollständig geöffnet bleiben.

- Schließkraft der Öffnungshilfe muß vor Montage der Schließverzögerung eingestellt sein (siehe Montageanleitung der Öffnungshilfe (Seite 13 und 14).
- Einstellventil ③ blau für den oberen Schließbereich durch langsames Zudrehen bei entlasteter Schließverzögerung einstellen.
- Einstellventil ② rot für die Schließgeschwindigkeit des unteren Schließbereichs durch langsames Zudrehen bei entlasteter Schließverzögerung einstellen. Gegebenenfalls ist die Federspannung der Öffnungshilfe zu verringern. (Seite 13 und 14).

Die Klappe muß stets selbstständig schließen !!!

- Montagewinkel lösen, Schutzhaube von unten zwischen Montagewinkel und Öffnungshilfe schieben und festschrauben.
- Montagewinkel wieder anziehen.

Zubehör – Schließverzögerung alternative Ausführung

Durch die wahlweise Schließverzögerung (Dämpfer) ist die Schließgeschwindigkeit der Deckenklappe einstellbar (siehe Detail unten).

Vor Beginn der Montage sollte die Schließ-/Öffnungshilfe fertig montiert und eingestellt sein incl. Haube. Ein nachträgliches Einstellen der Federn ist nur durch Demontage der Schließverzögerung und der Haube möglich. Öffnen Sie die Deckenklappe um ca. 75 ° und fixieren Sie diese.

Im Lieferumfang befinden sich u.a. 2 unterschiedliche Alu-Winkel 40x40x5-80lg. Befestigen Sie den einen Winkel (Pos.1) mit 2 Stk. Durchgangsbohrungen $\varnothing 6$ und 2 Stk. Gewinde M5 an die vorgesehenen Stellen der Schließ-/Öffnungshilfe mit den beigelegten Inbusschrauben M5x25 mit unterlegten Federringen.

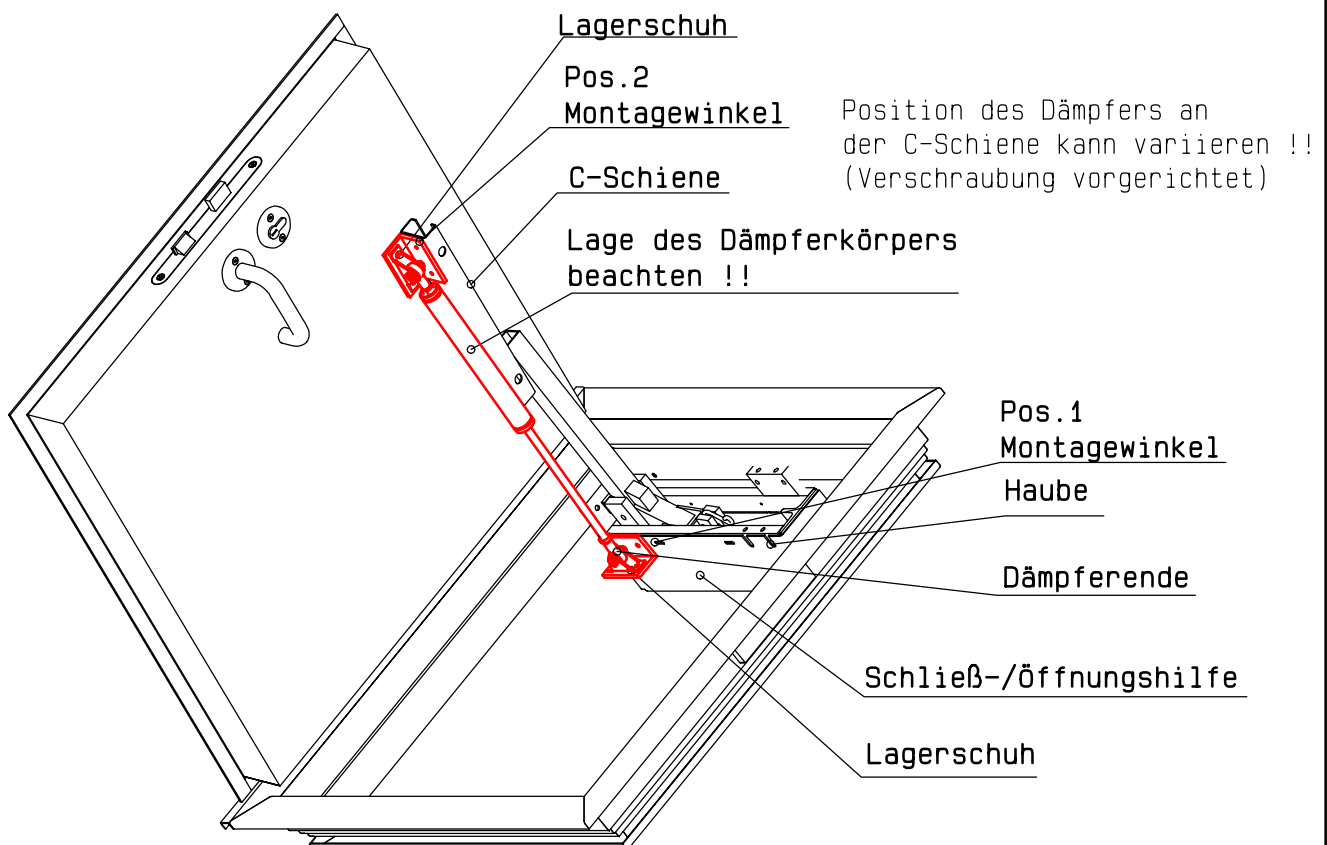
Der zweite Winkel (Pos.2) mit 4 Gewindebohrungen M5 wird durch die vorhandene C-Schiene (Führung des Kugellager) mit 2 Stk. Senkkopfschrauben M5x10 fixiert.

Nun kann die Schließverzögerung (Druckzylinder) mit den vormontierten Lagerschuhen an die beiden Winkel mit Inbusschrauben M5x8 und Federringen befestigt werden.

Beachten Sie bitte , dass sich der Zylinderkörper auf der Seite der C-Schiene befindet.(Überkopfmontage)

Überprüfen Sie nun die Funktion und die Schließgeschwindigkeit der Deckenklappe. Ein Nachstellen (Dämpfung erhöhen oder verringern) erreichen Sie nur nach Demontage des Lagerschuhs an der Öffnungshilfe .Durch das gleichzeitige Ziehen und Drehen des Dämpferendes im Uhrzeigersinn erhöht sich die Druckkraft und verringert sich die Schließgeschwindigkeit.

Beachten: Die Deckenklappe muss selbstschließend sein !



Zubehörteile - Klappenschloß/-beschlag

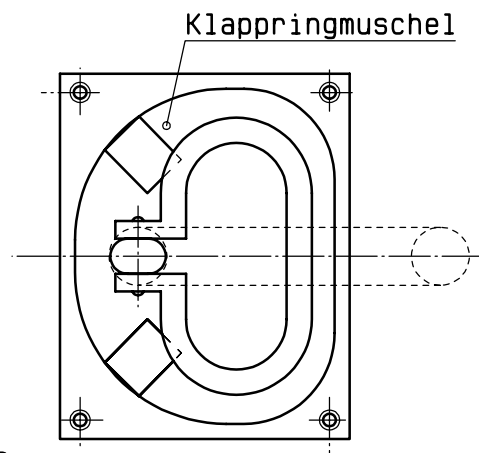
Die Klappe ist mit einem Schloß nach DIN 18250 ausgerüstet.

Beschlag (Standard)

Das Zubehörpaket enthält eine Klapperringmuschel mit Vierkantstift, einen halben Drücker mit Rosette und 6 Verbindungsschrauben. Die Vorrichtung für einen Profilzylinder ist wahlweise.

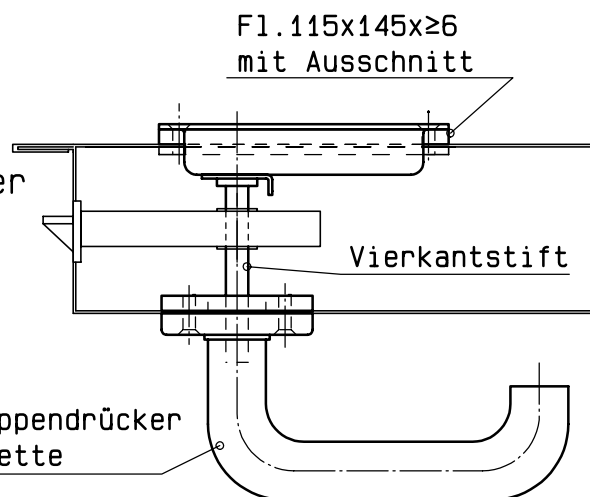
Beschlagsmontage

- F1.115x145x≥6 mit Ausschnitt auf Deckelblech auflegen.



- Klapperringmuschel mit Vierkantstift 9mm in die Schloßnuß einführen und mit 4 Stück Senkschrauben M5x12 DIN 963 anschrauben.

- 1/2 Klappendrücker mit drehbarer Rosette auf Vierkantstift stecken und mit 2 Stück Senkschrauben M5x16 DIN 963 anschrauben.



- Schloßfunktion überprüfen.

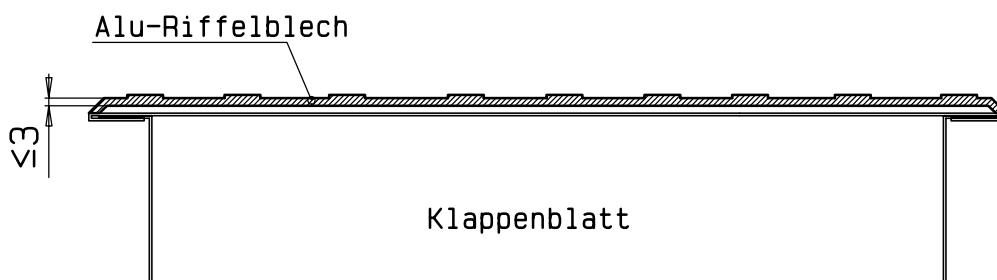
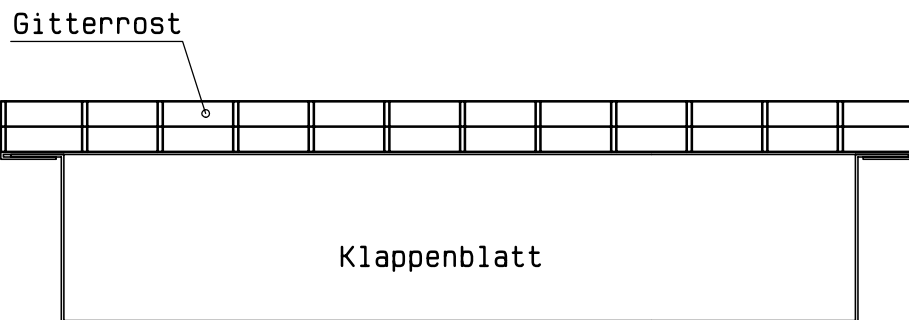
Werden Sonderbeschläge verwendet, so müssen diese der DIN 18273 entsprechen.

Zubehörteile - Gitterrost/Riffelblech

Das Klappenblatt ist *wahlweise begehbar* mit zusätzlichem Gitterrost aus Stahl bzw. Alu, oder mit zusätzlichem Riffelblech ≤ 3 mm aus Alu.

Wichtig:

Das Gesamt-Klappengewicht darf *max.103 kg* betragen.



Die Montage des wahlweisen Gitterrostes bzw. des Riffelbleches erfolgt werkseitig.

Wartung / Funktionsprüfung

Der Bauherr bzw. Betreiber ist für die Funktionstüchtigkeit der Feuerschutzklappe verantwortlich.

Deshalb muß die Kontrolle der Klappe einschließlich aller Zubehörteile mindestens einmal jährlich erfolgen.

Dabei ist besonders auf folgende Punkte zu achten:

- Sichtkontrolle auf mechanische und Korrosionsschäden.
- Selbständiges *Schließen* aus jedem Öffnungswinkel, bis max.75°.
- Die Schließ-/Öffnungshilfe und die Schließverzögerung nach Seite 12 bis 16 einstellen.
- Schloß auf einwandfreie Fallenfunktion überprüfen und ggf. Falle säubern und allseitig nachfetten.
Beschädigtes Schloß muß ausgetauscht werden.
(Kennzeichnung DIN 18250 und -Ü-beachten)
Schloßschrauben nachziehen.
Einrasten der Schloßfalle im Schließblech überprüfen.
(ggf. Schließöffnung nachfeilen)
- Beschläge auf Vollständigkeit und festen Sitz prüfen.
(ggf. Schrauben nachziehen bzw. ersetzen)
- Klappenbänder nachfetten (Demontage siehe Seite 11).
- Brandschutzleisten, Gummidichtung, Schließ-/ Öffnungshilfe und Schließverzögerung auf Vollständigkeit und Unversehrtheit prüfen.
Beschädigte bzw. fehlende Teile ersetzen.
Brandschutzleisten dürfen nur von Sachkundigen ausgetauscht werden.

Werden an der Klappe oder an den Zubehörteilen Schäden festgestellt, die durch die beschriebenen Maßnahmen aus eigenen Kräften nicht zu beheben sind, so ist unbedingt der Hersteller der Klappe zu beauftragen.

Zulässige Änderungen bei Feuerschutzabschlüssen

Fassung : Dezember 2009

Zulässige Änderungen

Zulässige Änderungen und Ergänzungen, die auch an bereits hergestellten Feuerschutzabschlüssen durchgeführt werden können:
(nach Abstimmung mit dem Antragsteller der Zulassung)

- Anbringung von Kontakten, z.B. Magnetkontakte und Schließblechkontakten (Riegelkontakte) zur Verschlussüberwachung, sofern sie aufgesetzt oder in vorhandene Aussparungen eingesetzt werden können.
- Führung von Kabeln auf dem Klappenblatt. (dies schließt eine Bohrung $\varnothing \leq 10\text{mm}$ -von einer Klappenblattkante oder -oberfläche in die Schlosstasche ein).
- Austausch des Schlosses durch geeignetes, selbst verriegelndes Schloss mit Falle, sofern dieses Schloss in die vorhandene Schlosstasche eingebaut werden kann und Veränderungen am "Schließblech" und am Klappenblatt nicht erforderlich werden. Anzahl und Lage der Verriegelungspunkte müssen eingehalten werden.
- Anschrauben, Annieten oder Aufkleben von Hinweisschildern auf dem Klappenblatt.
- Anschrauben, Annieten oder Aufkleben von Streifen (etwa bis 250 mm Breite bzw. Höhe) aus Metall-Blech (max. 1.5mm dick).
- Anbringung von Schutzstangen, sofern geeignete Befestigungspunkte vorhanden sind.
- Ergänzung von Z- und Stahlzargen zu Stahlumfassungszargen.

Ausführung

- Änderungen und Ergänzungen dürfen die Funktionsfähigkeit des Feuerschutzabschlusses nicht beeinträchtigen (z.B. selbstschließende Eigenschaft).
- Abschlüsse mit den genannten Änderungen und Ergänzungen bedürfen neben der in der Zulassung beschriebenen keiner zusätzlichen Kennzeichnung.
- Bei Renovierung (Sanierung) vorhandener Feuerschutztüren dürfen die Zargen dieser Türen - sofern sie ausreichend fest verankert sind- eingebaut bleiben. Die Zargen der neu einzubauenden Feuerschutztüren dürfen an den vorhandenen Zargen - ggf. über entsprechende Verbindungsteile - befestigt werden. Die neuen Zargen müssen die alten, verbleibenden Zargen vollständig umfassen. Hohlräume zwischen den Zargen bzw. zwischen Zarge und Wand sind mit Mörtel auszufüllen.

**T90-1-(RS)-FSA „System Schröders THF“
Zul. Nr.: Z-6.20-2061**

Übereinstimmungsbestätigung

Bauvorhaben: _____

Firma: _____

eingebaut am : _____

Hiermit wird bestätigt, dass die T90-1-(RS) Deckenklappe(n) hinsichtlich aller Einzelheiten fachgerecht und unter Einhaltung aller Bestimmungen der allgemeinen bauaufsichtlichen Zulassung Nr. Z-6-20-2061 des Deutschen Institutes für Bautechnik Berlin (DIBT) und ggf. der Bestimmungen der Änderungs- und Ergänzungsbescheide, sowie der Einbauanleitung, die der Antragsteller dieser Zulassung bereit gestellt hat, eingebaut wurde(n).

.....

Ort, Datum

.....

Unterschrift

(Diese Bestätigung ist dem Bauherrn zur ggf. erforderlichen Weitergabe an die zuständige Bauaufsichtsbehörde auszuhändigen.)